

3 Sicherheitshinweise

Für Ihre Produktdokumentation sind möglicherweise ein oder mehrere dieser Sicherheitshinweise erforderlich.

Wichtige Sicherheitshinweise

Diese Hinweise können für viele Produkte gelten.

⚠ VORSICHT! Lesen Sie das *Handbuch für sicheres und angenehmes Arbeiten*, um das Risiko schwerwiegender Gesundheitsschäden zu mindern. Diese Anleitung beschreibt die richtige Konfiguration der Workstation, die richtige Körperhaltung und enthält Hinweise zum Gesundheits- und Arbeitsschutz für Computeranwender sowie wichtige Informationen zur elektrischen und mechanischen Sicherheit. Dieses Handbuch ist auf der Website <http://www.hp.com/ergo> erhältlich und befindet sich auf der Dokumentations-CD, die dem Produkt beiliegt.

Der Computer kann schwer sein. Achten Sie darauf, beim Heben und Transportieren des Computers ergonomische Methoden anzuwenden.

Stellen Sie den Computer in der Nähe einer Steckdose auf. Das Netzkabel wird zur Trennung des Computers vom Netz verwendet und muss jederzeit bequem zugänglich sein. Wenn das mitgelieferte Netzkabel über einen Stecker mit Erdungskontakt verfügt, verwenden Sie das Netzkabel immer mit einer ordnungsgemäß geerdeten Steckdose, um die Gefahr von Stromschlägen zu vermeiden.

Um die Möglichkeit eines Stromschlags durch das Telefonnetz zu verringern, schließen Sie Ihren Computer zuerst an die Netzsteckdose an, bevor Sie ihn an die Telefonleitung anschließen. Trennen Sie auch die Telefonleitung, bevor Sie Ihren Computer aus der Netzsteckdose ziehen.

Lösen Sie das Modemkabel immer vom Telefonsystem, bevor Sie Ihre Computerabdeckung installieren oder entfernen.

Verwenden Sie den Computer nicht, wenn die Abdeckung entfernt wurde.

Ziehen Sie zu Ihrer Sicherheit den Computernetzstecker immer aus der Stromquelle und lösen Sie alle anderen Computerkabel von allen Telekommunikationssystemen (z. B. Telefonleitungen), Netzwerken oder Modems, bevor Sie Serviceleistungen durchführen. Wenn Sie diese Hinweise nicht beachten, können Verletzungen oder Geräteschaden die Folge sein. Gefährliche Spannungspegel befinden sich innerhalb des Netzteils und des Modems dieses Produkts.


Wenn die Systemlast die für die Konfiguration spezifische Kapazität überschreitet, besteht eine Sicherheitsvorkehrung darin, dass das System einige USB-Anschlüsse vorübergehend deaktiviert.

⚠ VORSICHT! Bei der Verwendung des Geräts sollten stets grundlegende Sicherheitsmaßnahmen beachtet werden, um Feuer, Stromschlag und Verletzungen zu vermeiden. Beachten Sie insbesondere folgende Hinweise:

- Verwenden Sie dieses Produkt nicht in der Nähe von Wasser, z. B. in der Nähe einer Badewanne, eines Waschbeckens, eines Spülbeckens, einer Waschwanne, in einem feuchten Keller oder in der Nähe eines Schwimmbeckens.
- Vermeiden Sie die Verwendung dieses Produkts während eines Gewitters. Es besteht die Gefahr eines elektrischen Schlags durch Blitzeinschlag.

- Verwenden Sie dieses Produkt nicht, um einen Gasaustritt zu melden, während Sie sich in der Nähe des Lecks befinden.
- Trennen Sie immer das Modemkabel bevor Sie das Gehäuse öffnen oder bevor Sie ein nicht isoliertes Modemkabel, einen Modemanschluss oder eine interne Komponente berühren.
- Wenn im Lieferumfang dieses Produkts kein Telefonkabel enthalten war, verwenden Sie nur ein Telekommunikationskabel vom Typ AWG 26 oder größer.
- Schließen Sie kein Modem- oder Telefonkabel an eine RJ-45-Netzwerkbuchse an.

BEWAHREN SIE DIESE ANWEISUNGEN AUF.

 **WICHTIG:** Wenn Ihr Computer über einen Spannungswahlschalter für die Verwendung in einem 115- bzw. 230-V-Stromversorgungssystem verfügt, dann wurde der Spannungswahlschalter bereits auf die korrekte Spannung für die Verwendung in dem jeweiligen Land/der jeweiligen Region, wo er zuerst verkauft wurde, eingestellt. Wenn der Spannungswahlschalter auf die falsche Position gesetzt wird, kann der Computer beschädigt werden, und die Garantieansprüche können erlöschen.

Dieses Produkt wurde nicht für den Anschluss an ein IT-Stromversorgungssystem geprüft (einer Netzstromversorgung ohne direkte Erdverbindung entsprechend den geltenden Sicherheitsnormen).

Sicherheitshinweise zur Überhitzung

Verwenden Sie diese Hinweise, wenn eine Verletzung durch übermäßige Hitze auftreten kann.

- ⚠ **VORSICHT!** Um die Möglichkeit von Verbrennungen oder einer Überhitzung des Computers zu verringern, verwenden Sie den Computer nicht direkt auf dem Schoß und blockieren Sie die Lüftungsschlitze nicht. Verwenden Sie den mobilen Computer nur auf einer festen, ebenen Oberfläche. Vermeiden Sie die Blockierung der Luftzirkulation durch andere feste Gegenstände, wie beispielsweise einen benachbarten optionalen Drucker, oder eine Blockierung der Luftzirkulation durch weiche Objekte, wie Kissen, Teppiche oder Kleidung. Das Netzteil darf während des Betriebs nicht in Kontakt mit der Haut oder mit weichen Oberflächen, wie Kissen, Teppichen oder Kleidung, kommen. Der von HP gelieferte Computer und das Netzteil entsprechen den Temperaturhöchstwerten für Oberflächen, die dem Benutzer zugänglich sind, wie sie in den geltenden Sicherheitsstandards festgelegt sind.
- ⚠ **ACHTUNG:** Um das Risiko von Verbrennungen zu verringern, berühren Sie interne heiße Oberflächen nicht, bevor diese auf Zimmertemperatur abgekühlt sind.

Hinweis zu möglichen Sicherheitsrisiken

Verwenden Sie diesen Hinweis, um Benutzer vor der Möglichkeit zu warnen, dass ein Ausfall nicht sicher und kontrolliert war.

Verwenden Sie den Computer nicht, wenn folgende Bedingungen vorliegen (oder Sie andere Sicherheitsbedenken haben): bei knackenden, zischenden oder knallenden Geräuschen oder bei starker Geruchsentwicklung oder Rauchentwicklung durch den Computer. Dies kann zwar eine normale Reaktion sein, wenn eine interne elektronische Komponente sicher und kontrolliert ausfällt, kann aber auch auf ein Sicherheitsrisiko hindeuten. Gehen Sie nicht einfach davon aus, dass es sich um einen ungefährlichen Fehler handelt. Schalten Sie den Computer aus, trennen Sie ihn von der externen Stromquelle und kontaktieren Sie den technischen Support.

Installationsbedingungen

Lesen Sie die Anleitungen zur Installation, bevor Sie dieses Gerät an das Eingangsnetzteil anschließen.

-
- ⚠ **VORSICHT!** Im Inneren des Computers können sich unter Spannung stehende und sich bewegende Teile befinden. Vor Entfernen des Gehäuses Gerät von der Stromquelle trennen. Gehäuse vor dem Anlegen von Spannung wieder anbringen und befestigen.
-

Akustischer Hinweis

Verwenden Sie diesen Hinweis, wenn der Schalldruckpegel niedriger sein könnte als empfohlen oder erwartet.

Der Schalldruckpegel (LpA) liegt weit unter 70 dB(A) (Betriebsposition, Normalbetrieb, gemäß ISO 7779). Um Daten zu Geräuschemissionen von Produkten anzuzeigen, gehen Sie zu „IT ECO Declarations“ unter <http://www.hp.com/go/ted> und wählen Sie dann eine Produktkategorie aus dem Dropdown-Menü.

Hinweise zu Akkus und Batterien

Ein oder mehrere der folgenden Sicherheitshinweise können für den Akku Ihres Produkts gelten.

-
- ⚠ **VORSICHT!** Das Produkt ist mit einer internen Lithium-Mangandioxid-, Vanadium-Pentoxid- oder alkalischen Batterie bzw. einem Akku-Pack dieses Typs ausgestattet. Falls der Akku-Pack nicht sachgemäß behandelt wird, besteht das Risiko eines Brandes und Verletzungsgefahr.
- ⚠ **VORSICHT!** Versuchen Sie nicht, die Batterie aufzuladen.
- ⚠ **VORSICHT!** Keinen Temperaturen über 60 °C (140° F) aussetzen.
- ⚠ **VORSICHT!** Um mögliche Sicherheitsrisiken zu vermeiden, darf nur der im Lieferumfang des Computers enthaltene Akku, ein Ersatz-Akku von HP oder ein kompatibler Akku, der als Zubehör von HP

erworben wurde, mit dem Computer verwendet werden. Die Schnellladefunktion ist für nicht kompatible Akkus oder für Akkus anderer Hersteller möglicherweise nicht verfügbar.

- ⚠ **VORSICHT!** Nehmen Sie den Akku nicht auseinander, vermeiden Sie mechanische Beschädigungen jeglicher Art, schließen Sie die Kontakte nicht kurz, und setzen Sie den Akku nicht Feuer oder Feuchtigkeitseinwirkung aus, um Feuer und Verbrennungen zu vermeiden.
- ⚠ **VORSICHT!** Es besteht Explosionsgefahr, wenn ein Akku oder eine Batterie durch einen Akku bzw. eine Batterie des falschen Typs ersetzt wird. Entsorgen Sie gebrauchte Akkus und Batterien entsprechend den Anleitungen.
- ⚠ **VORSICHT!** Ersetzen Sie Akku oder Batterie nur durch die von HP für dieses Produkt angegebenen Akkus oder Batterien.
- ⚠ **VORSICHT!** Verschlucken Sie keine Batterien, es besteht die Gefahr von chemischen Verätzungen.
- ⚠ **VORSICHT!** Dieses Produkt enthält eine Knopfzellenbatterie. Das Verschlucken einer Knopfzellenbatterie kann innerhalb von 2 Stunden schwere innere Verätzungen verursachen und zum Tod führen.
- ⚠ **VORSICHT!** Dieses Produkt enthält eine nicht austauschbare Knopfzellenbatterie.
- ⚠ **VORSICHT!** Bewahren Sie neue und gebrauchte Batterien außerhalb der Reichweite von Kindern auf.
- ⚠ **VORSICHT!** Wenn sich das Batteriefach nicht fest verschließen lässt, verwenden Sie das Produkt nicht weiter und bewahren Sie es außerhalb der Reichweite von Kindern auf.
- ⚠ **VORSICHT!** Wenn Sie vermuten, dass Batterien möglicherweise verschluckt oder in den Körper eingeführt wurden, suchen Sie sofort einen Arzt auf.
- ⚠ **VORSICHT!** Wenn Sie Batterien einer Umgebung mit extrem hohen Temperaturen aussetzen, kann dies zu Explosionen oder dem Austreten von entflammaren Flüssigkeiten oder Gasen führen.
- ⚠ **VORSICHT!** In Umgebungen mit sehr niedrigem Druck kann es zu Explosionen oder dem Austreten von entflammaren Flüssigkeiten oder Gasen kommen.
- ⚠ **VORSICHT!** Entfernen Sie gebrauchte Akkus und recyceln oder entsorgen Sie sie gemäß den örtlichen Vorschriften und bewahren Sie die Akkus außerhalb der Reichweite von Kindern auf. Entsorgen Sie die Akkus NICHT im Hausmüll oder verbrennen Sie sie.
- ⚠ **VORSICHT!** Auch gebrauchte Akkus können schwere Verletzungen oder den Tod verursachen.
- ⚠ **VORSICHT!** Rufen Sie eine lokale Giftnotrufzentrale für Behandlungsinformationen an.
- ⚠ **VORSICHT!** Nicht wiederaufladbare Akkus dürfen nicht aufgeladen werden.
- ⚠ **VORSICHT!** Erzwingen Sie kein Entladen, Aufladen, Zerlegen, Hitze höher als (60 °C (149 °F).) oder Verbrennen. Dies kann zu Verletzungen durch Entlüftung, Leckage oder Explosion führen, die zu Verätzungen führen.
- ⚠ **VORSICHT!** Stellen Sie sicher, dass die Akkus je nach Polarität (+ und -) korrekt installiert sind.
- ⚠ **VORSICHT!** Mischen Sie keine alten und neuen Akkus, verschiedene Marken oder Arten von Akkus wie Alkali-, Zink-Kohle- oder wiederaufladbare Akkus.
- ⚠ **VORSICHT!** Entfernen Sie die Akkus sofort aus Geräten, die über längere Zeit nicht verwendet werden, und recyceln oder entsorgen Sie sie gemäß den örtlichen Vorschriften.
- ⚠ **VORSICHT!** Sichern Sie das Akkufach stets vollständig. Wenn sich das Akkufach nicht fest verschließen lässt, verwenden Sie das Produkt nicht weiter, entfernen Sie die Akkus und bewahren Sie die Akkus außerhalb der Reichweite von Kindern auf.

Desktop Workstations, Desktop-Computer und All-in-One-Computer ist CR2032, für HP Z Captis das Cr2025 und für HP Chromebox ML 1220.

⚠ **VORSICHT!** Der kompatible Akkutyp für das Notebook ZBook Fury ist CR2025, für ZBook Studio, ProBook Fortis, Pro x360 Fortis ist CR2016, für EliteBook630/640/650/645/655, ZBook Power, Pro mt440, Elite mt645, ProBook ist CR2032 und für EliteBook830/840/860/835/845/865, ZBook Firefly, Elite mt845, Elite x360, Pro x360, EliteBook 1040 ist CR1620.

⚠ **VORSICHT!** Die Nennspannung des Akkus beträgt 3 V.

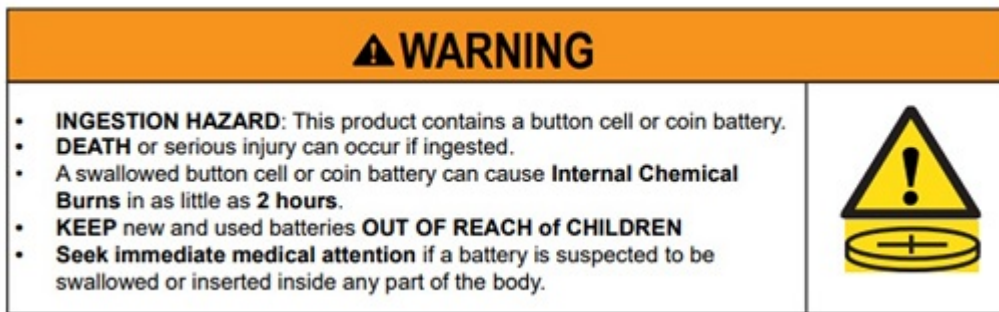



Tabelle 3-1 Symbol zur Akkuentsorgung und Beschreibung

Symbol	Beschreibung
	Batterien und Akkus dürfen nicht über den normalen Hausmüll entsorgt werden. Nutzen Sie die öffentlichen Sammelstellen, um die Batterien und Akkus der Wiederverwertung oder dem Sondermüll zuzuführen, oder setzen Sie sich bezüglich der Entsorgung mit einem autorisierten HP Partner oder dessen Vertreter in Verbindung.

Hinweise zum Lüfter

Verwenden Sie einen oder mehrere dieser Hinweise, um Benutzer über die Gefahren von Verletzungen durch sich drehende Lüfterlamellen zu warnen.


⚠ **VORSICHT!**  Halten Sie Abstand zu beweglichen Teilen.

⚠ **VORSICHT!** Halten Sie Abstand zu den Lüfterlamellen.

⚠ **VORSICHT!** Halten Sie Abstand zum Bewegungsbereich.

Hinweis zur Headset- und Ohrhörerlautstärke

Dieser Hinweis warnt vor der Gefahr von hohen Lautstärkeinstellungen bei Headsets und Ohrhörern.

⚠ **VORSICHT!**  Um mögliche Gehörschäden zu vermeiden, setzen Sie sich nicht über längere Zeit einer hohen Lautstärke aus.

Wenn Sie Lautstärkeregelung und Equalizer auf eine andere Einstellung als den Mittelwert festlegen, kann dies eine Erhöhung der Ausgangsspannung der Ohr-/Kopfhörer und somit auch des Schalldruckpegels zur Folge haben. Die Verwendung von Faktoren, die Einfluss auf die Ohr-/

Kopfhörerausgabe haben und nicht vom Hersteller angegeben wurden (z. B. Betriebssystem, Equalizersoftware, Firmware und Treiber), kann eine Erhöhung der Ausgangsspannung der Ohr-/Kopfhörer und somit auch des Schalldruckpegels zur Folge haben.

Lasersicherheit

Für Produkte, die mit optischen Laufwerken oder Glasfaser-Transceivern ausgestattet sind.

Dieser Computer verfügt möglicherweise über ein optisches Speichergerät (d. h. CD- oder DVD-Laufwerk) und/oder einen Glasfaser-Transceiver. Diese Geräte sind mit Lasern ausgerüstet und erfüllen die Anforderungen für Lasergeräte der Schutzklasse 1 gemäß dem Standard IEC/EN 60825-1:2014.

Jedes Laserprodukt entspricht den FDA-Bestimmungen 21 CFR 1040.10 und 1040.11 oder entspricht diesen Bestimmungen mit Ausnahme der Abweichungen gemäß Laserhinweis Nr. 50 vom 24. Juni 2007 oder Laserhinweis Nr. 56 vom 8. Mai 2019.

⚠ VORSICHT! Wenn Sie Bedienelemente oder Einstellungen oder Maßnahmen nutzen, die nicht in dieser Anleitung bzw. in der Installationsanleitung des Lasergeräts angegeben sind, kann gefährliche Strahlung austreten. So reduzieren Sie die Gefahr des Kontakts mit gefährlicher Strahlung:

- Versuchen Sie nicht, das Modulgehäuse zu öffnen. In dem Modul befinden sich keine Teile, die vom Benutzer repariert werden können.
 - Führen Sie keine Arbeiten an dem Lasergerät aus, nehmen Sie keine Einstellungen vor, und betätigen Sie keine Bedienelemente, die nicht in dieser Anleitung angegeben sind.
 - Überlassen Sie die Reparatur immer den Technikern der HP Vertragswerkstatt.
-

Anforderungen an Netzteil und Netzkabel

Verschiedene Länder haben unterschiedliche Anforderungen an Netzteile und Netzkabel.

Erdungsanforderungen für Stromversorgung der Schutzklasse 1

Zum Schutz gegen Fehlerströme muss das Gerät an eine Erdungsklemme angeschlossen werden. Schließen Sie das Netzkabel an eine geerdete Steckdose an. Ersatzkabel bieten möglicherweise keinen angemessenen Schutz vor Fehlerströmen. Verwenden Sie ausschließlich das mit diesem Produkt mitgelieferte Netzkabel oder ein von HP Inc. genehmigtes Ersatzkabel.

Hinweis für Brasilien

Este equipamento deve ser conectado obrigatoriamente em tomada de rede de energia elétrica que possua aterramento (três pinos), conforme a norma nbr abnt 5410, visando a segurança dos usuários contra choques elétricos.

Dänemark

Apparatets stikprop skal tilsluttes en stikkontakt med jord, som giver forbindelse til stikproppens jord.

Finnland

Laite on liitettävä suojakoskettimilla varustettuun pistorasiaan.

Norwegen

Apparatet må tilkoples jordet stikkontakt.

Schweden

Apparaten skall anslutas till jordat uttag.

Anforderungen an das Netzteil

Die Netzteile mancher Produkte verfügen über externe Netzschalter. Der Spannungswähler am Produkt ermöglicht einen Betrieb des Geräts bei jeder Spannung zwischen 100-127 oder 200-240 Volt Wechselstrom. Die Netzteile in diesen Produkten, die keine externen Netzschalter besitzen, sind mit internen Schaltkreisen ausgestattet, die die Eingangsspannung erkennen und automatisch zur richtigen Spannung wechseln.

⚠ VORSICHT! Zur Verringerung möglicher Sicherheitsrisiken empfiehlt HP, nur Netzteile der Marke HP zu verwenden.

China

消费者若使用电源适配器供电, 则应购买配套使用获得 CCC 认证并满足标准要求的电源适配器

Zum Gebrauch in Norwegen

Einige Produkte sind für ein IT-Stromversorgungssystem mit einer Effektivspannung zwischen Phasen von 230 V ausgelegt.

Anforderungen an das Netzkabel

Ein oder mehrere dieser Hinweise können für das Netzkabel Ihres Produkts gelten.

⚠ VORSICHT! So verringern Sie die Gefahr von Stromschlägen und Geräteschäden:

- Stecken Sie das Netzkabel in eine Netzsteckdose, die jederzeit leicht erreichbar ist.
 - Trennen Sie den Computer vom Stromnetz, indem Sie das Netzkabel aus der Steckdose ziehen.
 - Falls ein Netzkabel mit einem Stecker mit Schutzkontakt geliefert wurde, stecken Sie das Kabel in eine Schutzkontaktsteckdose. Verwenden Sie ausschließlich Netzkabel mit intaktem Erdungsleiter (und beispielsweise keinen 2-poligen Adapter). Der Schutzleiter erfüllt eine wichtige Sicherheitsfunktion.
-

Das Netzkabel-Set im Lieferumfang des Produkts entspricht den geltenden Bestimmungen des Landes, in dem Sie den Computer erworben haben. Verwenden Sie nur das Netzkabel, das im Lieferumfang des Geräts enthalten ist, oder ein von HP Inc. oder einer anerkannten HP Inc. Quelle genehmigtes Ersatzprodukt. Ersatzteilnummern finden Sie auf <http://www.hp.com/support>.

Netzkabelsets zur Verwendung in anderen Ländern müssen die Anforderungen des jeweiligen Landes erfüllen, in welchem das Produkt verwendet wird. Weitere Informationen zu den Anforderungen an das Netzkabel erhalten Sie bei Ihrem autorisierten HP Partner, Fachhändler oder Servicepartner.

⚠ VORSICHT! Netzkabel von anderen Produkten dürfen nicht verwendet werden. Unpassende oder falsch angeschlossene Netzkabel können zu einem Stromschlag und Brandgefahr führen.

Die nachstehend aufgeführte Anforderung gilt für alle Länder:

- Das Netzkabel muss von einer zulässigen, akkreditierten Prüfstelle genehmigt werden, die für die Begutachtung in dem Land zuständig ist, in welchem das Netzkabelset angebracht wird.

Das Netzkabel sollte so verlegt werden, dass nicht darauf getreten wird und es nicht durch darauf abgestellte Gegenstände abgeklemmt wird. Achten Sie dabei besonders auf den Stecker, die Steckdose und die Stelle, an der das Kabel aus dem Gerät austritt.

-
- ⚠ **VORSICHT!** Nehmen Sie das Gerät niemals in Betrieb, wenn das Netzkabelset beschädigt ist. Sollte das Netzkabelset in irgendeiner Weise beschädigt sein, ersetzen Sie es sofort. Beschädigte Kabel können zu einer Gefährdung des Benutzers führen.
-

Hinweis zu Netzkabeln

Wenn kein Netzkabel für den Computer oder für ein externes Netzteil, das mit dem Computer verwendet werden soll, mitgeliefert wurde, sollten Sie ein Netzkabel erwerben, das für Ihr Land bzw. für Ihre Region zugelassen ist.

Das Netzkabel muss für das Gerät sowie für die auf dem Typenschild mit den elektrischen Werten aufgeführte Spannung und Stromstärke ausgelegt sein. Die Spannungs- und Stromwerte des Kabels sollten stets höher als die auf dem Gerät aufgeführten Spannungs- und Stromwerte sein. Des Weiteren muss der Querschnitt des Kabels mindestens **0,75 mm²/18 AWG** betragen. Die Länge des Kabels muss zwischen **1,0 m** und **2 m** liegen. Wenn Sie Fragen dazu haben, welches Netzkabel Sie verwenden dürfen, wenden Sie sich an Ihren autorisierten Serviceanbieter.

Das Netzkabel sollte so verlegt werden, dass nicht darauf getreten wird und es nicht durch darauf abgestellte Gegenstände abgeklemmt wird. Achten Sie dabei besonders auf den Stecker, die Steckdose und die Stelle, an der das Kabel aus dem Gerät austritt.

Gleichstromstecker des HP Netzteils

Das Diagramm veranschaulicht den Gleichstromstecker des HP Netzteils.



Japan - Hinweis zu Netzkabeln

製品には、同梱された電源コードをお使い下さい。

同梱された電源コードは、他の製品では使用出来ません。

Anforderungen an Netzkabel in Japan

Verwenden Sie in Japan nur das mit diesem Produkt gelieferte Netzkabel.

-
- ⚠ **ACHTUNG:** Verwenden Sie das mit diesem Produkt gelieferte Netzkabel nicht für andere Produkte.
-

Quetsch- und Klemmgefahr

Verwenden Sie diesen Hinweis, um vor der Möglichkeit von Quetsch- und Klemmverletzungen zu warnen.

-
- ⚠ **VORSICHT!** Beachten Sie die Quetsch- und Klemmgefahr. Halten Sie die Finger beim Schließen von Teilen fern.
-

Vorsichtsmaßnahmen in Bezug auf TV-Antennenanschlüsse

Für TV-Antennenanschlüsse können mehrere Sicherheitshinweise gelten.

Externe TV-Antennenerdung

Wenn eine externe Antenne oder ein externes Kabelsystem mit dem Produkt verbunden werden soll, stellen Sie sicher, dass die Antenne oder das Kabelsystem elektrisch geerdet ist, um Überspannungen und statische Aufladungen zu vermeiden.

Paragraf 810 des US-Sicherheitsstandards für Elektroinstallationen (National Electrical Code, ANSI/NFPA 70) bietet Informationen über die ordnungsgemäße elektrische Erdung des Masts und der Stützstruktur, die Erdung des Einführungsdrahts zur Antennenentladungseinheit, die Größe von Schutzleitern, den idealen Standort von Antennenentladungseinheiten, den Anschluss der Erdungselektroden und die Anforderungen an die Erdungselektrode.

Blitzschutz

Für zusätzlichen Schutz während eines Gewitters oder wenn das Gerät für längere Zeit nicht verwendet wird und unbeaufsichtigt bleibt, ziehen Sie das Netzkabel von der Steckdose ab und trennen Sie die Antenne oder das Kabelsystem vom Gerät. Dadurch beugen Sie eine Beschädigung des Geräts durch Blitzschlag und Überspannungen vor.

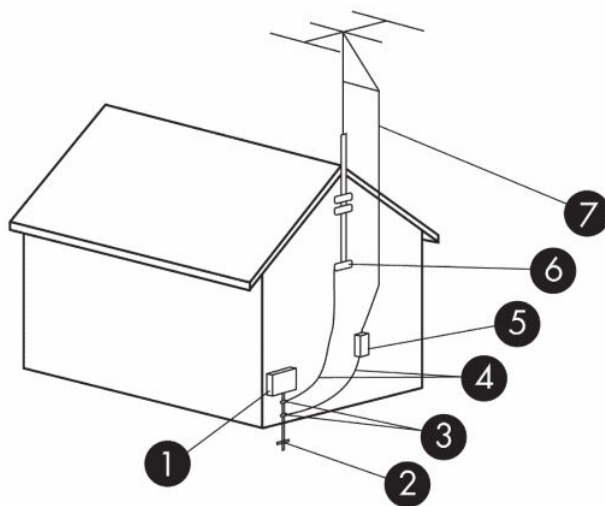


Tabelle 3-2 Antennenerdung

#	Erdungskomponente
1	Stromversorgungsgerät
2	Erdungselektrodensystem für Stromversorgung (NEC, Paragraf 250, Teil III)
3	Erdungsklammern
4	Schutzleiter (NEC, Abschnitt 810.21)
5	Antennenentladungseinheit (NEC, Abschnitt 810.20)
6	Erdungsklammer
7	Antennenführung im Draht

Hinweis für den Installateur des Kabelfernsehsystems

Diese Anmerkung soll den Installateur des Kabelfernsehsystems auf Abschnitt 820.93 des US-Sicherheitsstandards für Elektroinstallationen (National Electric Code, NEC) hinweisen, welcher Richtlinien zur ordnungsgemäßen Erdung enthält und vorgibt, dass der Schutz des Koaxialkabels mit dem Erdungssystem des Gebäudes verbunden und so nahe wie möglich am Kabeleintrittspunkt angeschlossen werden soll.

Hinweis für Reisen

Verwenden Sie diesen Hinweis, um vor der Möglichkeit einer Verletzung durch Spannungswandler-Kits zu warnen.

-
- ⚠ **VORSICHT!** Verwenden Sie zum Anschließen des Computers an das örtliche Stromnetz keine Spannungskonverter, die für Elektrokleingeräte angeboten werden. Es kann sonst zu Feuer, elektrischem Schlag oder Geräteschäden kommen.
-

Sicherheitshinweise für China

HP 工作站使用安全手册

使用须知

欢迎使用惠普工作站，为了您及仪器的安全，请您务必注意如下事项：

1. 仪器要和地线相接，要使用有正确接地插头的电源线，使用中国国家规定的 220V 电源。
2. 避免高温和尘土多的地方，否则易引起仪器内部部件的损坏。
3. 避免接近高温，避免接近直接热源，如直射太阳光、暖气等其它发热体。
4. 不要有异物或液体落入机内，以免部件短路。
5. 不要将磁体放置于仪器附近。

警告

为防止火灾或触电事故，请不要将该机放置于淋雨或潮湿处

如果您按照以上步骤操作时遇到了困难，或想了解其它产品性能，请在以下网页上寻找相关信息：<http://www.hp.com.cn>

或联系我们

中国惠普有限公司
地址：北京朝阳区建国路 112 号中国惠普大厦
电话：010-65643888