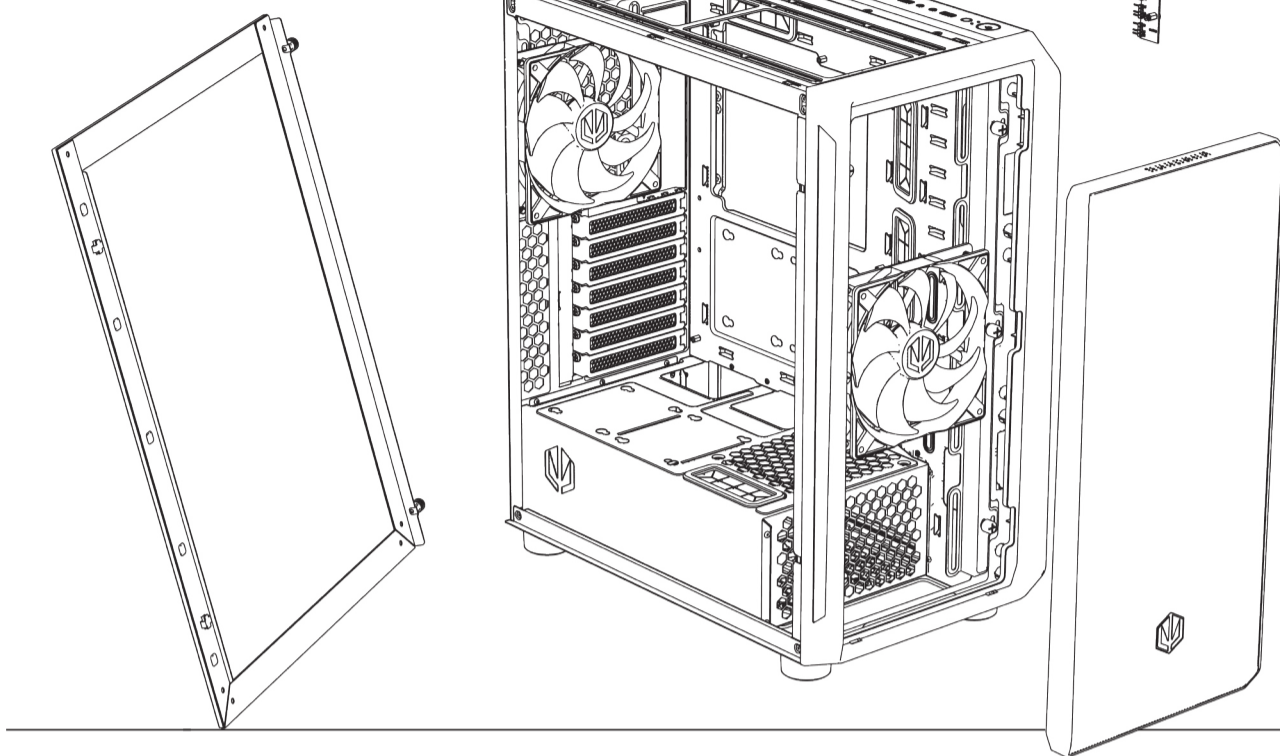


## Ark 500 Core

### PC CASE



### Designed by ENDORFY

COOLING SP. Z O.O.  
UL. SOKOŁOWSKA 24  
05-806 SOKOŁÓW, POLSKA  
TEL. +48222920130

## EY2A016

More at  
[www.endorfy.com](http://www.endorfy.com)



We are all *technology* heroes

### EN Safety instruction

- The product should be used as intended. Incorrect use may damage the product and be dangerous to your health.
- Make sure that the product is in good working order before using it.
- The warranty does not cover mechanical damage to the product.
- This device is intended for indoor use, under normal humidity conditions. Do not use it outdoors.
- Do not install and use the device within reach of children.
- To prevent damage from condensation, allow the device to warm up to ambient temperature before use.
- Clean only with a dry, clean cloth. Do not handle with wet hands.
- No user-serviceable components inside. Return to authorized service center for repairs.
- Do not use the product near liquids or in places where it may be directly exposed to liquids. If the device comes into contact with any liquids, immediately disconnect it from the power source.
- In the event of a malfunction, disconnect it from the power source immediately and contact ENDORFY Technical Support.
- The end user is responsible for correct disposal of unnecessary or faulty electrical equipment by returning it to the collection point or to the seller. Contact local authorities or the store where you purchased the product for additional information.

The above symbol means that, according to applicable regulations, this product and its battery (if included) should not be disposed of with other household waste. At the end of its life, the product should be taken to a special collection point designated by the relevant local authorities. The separate collection and recycling of products and batteries helps to save natural resources and ensures that the recycling process is safe for human health and the environment.

### ES Instrucciones de seguridad

- El producto deberá ser utilizado conforme a su destino. Un uso indebido puede provocar un daño del producto y suponer un riesgo para la salud de usuario.
- Antes de comenzar a usarlo es necesario comprobar que el producto no está dañado.
- La garantía no cubre los daños mecánicos del producto.
- Este dispositivo está destinado para su uso en interiores, en condiciones normales de humedad del aire. No lo utilices en el exterior.
- Este dispositivo no debe instalarse ni utilizarse al alcance de los niños.
- Antes de conectar el dispositivo espera a que se caliente hasta la temperatura ambiente para evitar un daño debido a la humedad condensada.
- Primero de usarlo, asegúrate de que el producto no sea demasiado caliente.
- No contiene piezas que puedan ser reparadas por uno mismo. Devuélvele el dispositivo al centro de servicio técnico para su reparación.
- El producto no debe utilizarse cerca de líquidos ni ser expuesto a un acción directa. En caso de contacto con líquidos se debe desconectar inmediatamente el producto de la alimentación.
- En caso de aparecer un funcionamiento incorrecto se debe desconectar inmediatamente la fuente de alimentación y contactar con el departamento de asistencia técnica de la empresa ENDORFY.
- Los aparatos eléctricos y electrónicos no deben desecharse junto con otros residuos domésticos.
- El usuario final está obligado a llevar los aparatos eléctricos innecesarios o que no funcionan a un punto de recogida o de venta. Para conseguir la información adicional contactar con las autoridades locales o la tienda en la que compraste el producto.

El símbolo anterior significa que, de conformidad con las regulaciones vigentes, ni este producto ni su batería (si es adjuntada) deben arrojarse junto con otros residuos domésticos. El producto usado deberá ser entregado en un punto de recogida especial designado por las autoridades locales competentes. La recogida selectiva y el reciclaje de los productos y baterías contribuyen a ahorrar recursos naturales y garantizan que el proceso de reciclaje tenga lugar de forma segura para la salud humana y el medio ambiente.

### IT Manuale di sicurezza

- Il prodotto deve essere utilizzato solo conformemente alla sua destinazione d'uso. Un utilizzo improprio può danneggiare il prodotto e rappresentare un rischio per la salute dell'utente.
- Prima di iniziare l'utilizzo, assicurarsi che il prodotto non sia danneggiato.
- La garanzia non copre i danni meccanici al prodotto.
- Questo dispositivo è progettato per l'uso all'interno di locali, in condizioni di normale umidità dell'aria. Non utilizzare il prodotto all'esterno.
- Non installare o utilizzare questo dispositivo alla portata dei bambini.
- Prima di collegare il dispositivo, attendere che si riscaldi a temperatura ambiente per evitare danni dovuti all'umidità condensata.
- Prima di usare il prodotto, assicurarsi che non sia troppo caldo.
- Il prodotto non contiene parti che possono essere riparate autonomamente. Affidare il dispositivo ad un centro di assistenza per la riparazione.
- Il prodotto non deve essere utilizzato vicino a liquidi o esposto direttamente ad essi. In caso di contatto con liquidi, il prodotto deve essere immediatamente scollegato dall'alimentazione.
- In caso di malfunzionamento, scollegare immediatamente la sorgente di alimentazione e contattare il supporto tecnico dell'azienda ENDORFY.
- I dispositivi elettrici ed elettronici non devono essere smaltiti insieme ad altri rifiuti domestici.
- Il cliente finale è tenuto a consegnare le apparecchiature elettriche non funzionanti al punto di raccolta o al rivenditore. Per ulteriori informazioni, contattare l'autorità locale competente o il negozio in cui è stato acquistato il prodotto.

Il simbolo sopra riportato indica che, in conformità alle normative vigenti, questo prodotto e la sua batteria (se inclusa) non devono essere smaltiti con altri rifiuti domestici. Il prodotto usato deve essere consegnato a un punto di raccolta speciale designato dall'autorità locale competente. La raccolta differenziata e il riciclaggio di prodotti e batterie contribuisce alla conservazione delle risorse naturali e garantisce che il processo di riciclaggio sia sicuro per la salute umana e l'ambiente.

### RU Инструкция по безопасности

- Продукт необходимо использовать по назначению. Неправильное использование может привести к повреждению устройства и создать опасность для здоровья пользователя.
- Перед началом использования следует убедиться, что продукт не поврежден.
- Гарантия не распространяется на механические повреждения продукта.
- Это устройство предназначено для использования в помещениях при нормальной влажности воздуха. Не использовать на открытом воздухе.
- Не устанавливайте и не используйте устройство в доступности для детей.
- Перед подключением устройства необходимо подождать, пока оно не нагреется до температуры окружающей среды, чтобы предотвратить повреждение из-за образования на нем конденсата.
- Настоятельно рекомендуется использовать устройство только в помещении.
- Не содержит элементов, которые можно самостоятельно отремонтировать. Устройство следует сдать в сервисный центр для ремонта.
- Продукт не следует использовать рядом с жидкостями или подвергать их непосредственному воздействию. В случае контакта с жидкостями необходимо немедленно отключить устройство от источника питания.
- В случае неисправности необходимо немедленно отключить источник питания и обратиться в службу технической поддержки ENDORFY.
- Электрические и электронные устройства нельзя утилизировать вместе с другими бытовыми отходами.
- Конечный пользователь обязан сдать ненужные или неработающие электронные приборы в пункт приема или продажи. Для получения дополнительной информации следует обратиться в местные органы власти или в магазин, где было приобретено устройство.

Указанный символ означает, что в соответствии с действующими нормами, этот продукт или его батарея (если они прилагаются) нельзя выбрасывать с другими бытовыми отходами. Отработанный продукт необходимо сдать в специализированный пункт сбора, определенный соответствующими местными органами власти. Сортировка отходов и переработка продуктов и батарей способствуют сохранению природных ресурсов и обеспечивают безопасность переработки для здоровья людей и окружающей среды.

### CZ Bezpečnostní pokyny

- Výrobek by měl být používán v souladu se svým určením. Nesprávné použití může způsobit poškození výrobku a způsobit nebezpečí pro zdraví uživatele.
- Před použitím se ujistěte, že výrobek není poškozený.
- Záruka se nevztahuje na mechanické poškození výrobku.
- Toto zařízení je určeno pro použití v interiéru za normálních vlhkostrních podmínek. Nepoužívejte ho venku.
- Neinstalujte a nepoužívejte toto zařízení v dosahu dětí.
- Před připojením zařízení počkejte, až se zahřeje na okolní teplotu, aby nedošlo k poškození způsobenému kondenzovanou vlhkostí.
- Čistěte pouze čistým suchým hadříkem. Nedyktujte se zařízení mokřými rukama.
- Neobsluhujte díly, které by mohli uživatel opravit. Vraťte zařízení do servisního střediska pro opravu.
- Výrobek by se neměl používat v blízkosti kapalín nebo v jejich přímém kontaktu. V případě kontaktu s kapalinami okamžitě odpojte výrobek od napájení.
- Pokud dojde k poruše, okamžitě odpojte zdroj napájení a kontaktujte technickou podporu ENDORFY.
- Nevyhazujte elektrická a elektronická zařízení spolu s jiným domácím odpadem.
- Koncový uživatel je povinen odvézt nepotřebné nebo nefunkční elektrické spotřebiče do sběrného místa nebo k prodejci. Další informace získáte na místním úřadě nebo v obchodě, kde jste výrobek zakoupili.

Výše uvedený symbol znamená, že v souladu s platnými předpisy nesmí být tento výrobek a jeho baterie (pokud jsou součástí dodávky) likvidovány s ostatním domovním odpadem. Použitý výrobek je třeba odvézt na speciálně určené místo určené příslušným místním úřadem. Selektivní sběr a recyklace produktů a baterií přispívá k úspoře přírodních zdrojů a zajišťuje, že proces recyklace je prováděn způsobem, který je bezpečný pro lidské zdraví a životní prostředí.

### FI Turvallisuusohjeet

- Tuotetta tulee käyttää sen käyttöohjeiden mukaisesti. Väärä käyttö voi vahingoittaa tuotetta ja aiheuttaa terveysriskejä käyttäjälle.
- Ennen kuin aloitat käyttää tuotetta, varmista ettei se ole vaurioitunut.
- Garantia ei koske mekaanisia vaurioita.
- Tämä laite on tarkoitettu sisäkäyttöön normaaleissa kosteusolosuhteissa. Älä käytä sitä ulkona.
- Älä asenna tätä ssa asentaa tai käyttää lasten ulottuvilla.
- Ennen kuin aloitat käyttää tuotetta, odota, että se on lämmetynyt huoneenlämpötilaan ennen sen kytkemistä kondenssiveden aiheuttamien vaurioiden välttämiseksi.
- Puhdista vain puhtaalla, kuivalla liinalla. Älä koske laitteeseen märillä käsillä.
- Sisällä ole huolehtimaan onia. Puhdista laite huoltokeskukseen korjattavaksi.
- Tuotetta ei saa käyttää nesteen läheisyydessä eikä altistaa niiden suurille vaikutuksille. Jos tuote joutuu kosketuksiin nesteen kanssa, irrota se välittömästi virtalähteestä.
- Ennen kuin aloitat käyttää tuotetta, odota, että se on lämmetynyt huoneenlämpötilaan ennen sen kytkemistä.
- Sähkö- ja elektroniikkalaitteita ei saa hävittää muun kotitalousjätteen mukana.
- Loppukäyttäjällä on velvollisuus viemään tarpeettomat tai toimimattomat sähkölaitteet keräyspisteeseen tai myyjään. Jos haluat lisätietoja, ota yhteyttä paikallisiin viranomaisiin tai liikkeeseen, josta ostit tuotteen.

Yllä oleva symboli osoittaa, että tätä tuotetta tai sen akkua (jos mukana) ei saa hävittää sovellettiin paikallisten viranomaisien ohjeiden mukana. Käytetty tuote on toimitettava erillisellä viranomaisen osoittamalla tavalla erilliseen keräyspisteeseen. Selektiivinen jäte- ja elektroniikkajätteen kierrätys auttaa säästämään luonnonvaroja ja varmistaa, että kierrätysprosessi on turvallinen ihmisten terveydelle ja ympäristölle.

### NO Sikkerhetsinstruks

- Produktet bør brukes i samsvar med tiltenkt bruk. Feil bruk kan føre til skade på produktet og en helse- eller miljørisiko for brukeren.
- For du bruker produktet, forsikre deg om at det ikke er skadet.
- Garantien dekker ikke mekaniske skader på produktet.
- Denne enheten er beregnet for innendørs bruk, ved normal luftfuktighet. Ikke bruk den utendørs.
- Denne enheten bør ikke installeres og brukes i nærheten av barn.
- For du kobler til enheten, vent til den har varmet opp til omgivelsestemperatur for å unngå skade på grunn av kondensat.
- Renngrens kun med en ren, tørt klut. Ikke berør enheten med våde hender.
- Enheten inneholder ingen komponenter som kan repareres på egen hånd. Returner enheten til servicecenteret for reparasjon.
- Produktet skal ikke brukes i nærheten av væsker eller utsettes for direkte innvirkning av væsker. I tilfelle kontakt med væsker, koble produktet fra strømforsyningen umiddelbart.
- I tilfelle feil, koble fra strømforsyningen umiddelbart og kontakt teknisk støtte hos ENDORFY.
- Enheten må ikke brukes i nærheten av væsker eller i nærheten av dem.
- Sluttbruker plikter å levere elektriske utstyr som ikke virker eller ikke er brukt lenger til et innsamlingssted eller til selgeren. For mer informasjon, kontakt lokale myndigheter eller butikken der du kjøpte produktet.

### SE Säkerhetsanvisningar

- Produkten ska användas i enlighet med dess avsedda ändamål. Felaktig användning kan leda till skador på produkten och skapa en hälsorisk för användaren.
- Kontrollera att produkten inte är skadad innan du använder den.
- Garantien gäller inte mekaniska skador på produktet.
- Denna anordning är avsedd för inomhusbruk vid normal luftfuktighet. Använd den inte utomhus.
- Denna anordning får inte installeras och användas inom räckhåll för barn.
- Enheten ska inte installeras och användas i närheten av barn eller i omgivningstemperaturen för att förhindra fuktskador på grund av kondens.
- Rengör endast med en ren, torr trasa. Rör inte vid anordningen med våda händer.
- Produkten innehåller inga delar som du kan reparera på egen hand. Lämna in anordningen till servicecenter för reparation.
- Produkten får inte användas nära vätskor eller utsätts för direkt kontakt med dem. Vid kontakt med vätskor ska du koppla bort produkten från strömkällan omedelbart.
- Vid funktions fel, kontakta teknisk support och kontakta ENDORFYs tekniska support.
- Elektrisk och elektronisk utrustning ska inte slängas tillsammans med annat hushållsavfall.
- Slutbrukaren är skyldig att lämna in elektrisk utrustning som är onödig eller inte fungerar till ett insamlingsställe eller återförsäljare. Kontakta dina lokala myndigheter eller butikken där du köpte produktet för mer information.

Výše uvedený symbol znamená, že v sůlade s platnými předpisy nesmí být tento výrobek a jeho baterie (pokud jsou součástí dodávky) likvidovány s ostatním domovním odpadem. Použitý výrobek je třeba odvézt na speciálně určené místo určené příslušným místním úřadem. Selektivní sběr a recyklace produktů a baterií přispívá k úspoře přírodních zdrojů a zajišťuje, že proces recyklace je prováděn způsobem, který je bezpečný pro lidské zdraví a životní prostředí.

### DE Sicherheitshinweis

- Das Produkt sollte bestimmungsgemäß verwendet werden. Eine unsachgemäße Verwendung kann das Produkt beschädigen und Gesundheitsgefahren für den Benutzer mit sich bringen.
- Stellen Sie vor der Verwendung sicher, dass das Produkt nicht beschädigt ist.
- Die Garantie deckt keine mechanischen Schäden am Produkt ab.
- Dieses Gerät ist für den Gebrauch in Innenräumen bei normaler Luftfeuchtigkeit bestimmt. Verwenden Sie es nicht im Freien.
- Dieses Gerät darf nicht in Reichweite von Kindern installiert und verwendet werden.
- Warten Sie vor dem Anschließen des Geräts, bis es sich auf Umgebungstemperatur erwärmt hat, um Schäden durch kondensierte Feuchtigkeit zu vermeiden.
- Nur mit einem sauberen, trockenen Tuch reinigen. Berühren Sie das Gerät nicht mit nassen Händen.
- Enthält keine Teile, die selbst repariert werden können. Senden Sie das Gerät zur Reparatur an das Service-Center.
- Das Produkt darf nicht in der Nähe von Flüssigkeiten verwendet oder diesen direkt ausgesetzt werden. Trennen Sie das Produkt bei Kontakt mit Flüssigkeiten sofort von der Stromversorgung.
- Trennen Sie im Falle einer Fehlfunktion sofort die Stromquelle und wenden Sie sich an den technischen Support von ENDORFY.
- Elektrische und elektronische Geräte dürfen nicht mit dem anderen Hausmüll entsorgt werden.
- Der Endverbraucher ist verpflichtet, nicht benötigte oder nicht funktionstüchtige Elektrogeräte bei einer Sammelstelle oder dem Händler abzugeben. Wenden Sie sich für weitere Informationen an Ihre örtlichen Behörden oder an das Geschäft, in dem Sie das Produkt gekauft haben.

Das obige Symbol bedeutet, dass dieses Produkt und seine Batterie (falls enthalten) gemäß den geltenden Vorschriften nicht mit dem Hausmüll entsorgt werden dürfen. Das gebrauchte Produkt sollte bei einer speziellen, von der zuständigen örtlichen Behörde benannten Sammelstelle abgegeben werden. Das selektive Sammeln und Recyceln von Produkten und Batterien trägt zur Schonung der natürlichen Ressourcen bei und gewährleistet, dass der Recyclingprozess für die menschliche Gesundheit und die Umwelt sicher ist.

### FR Consignes de sécurité

- Le produit doit être utilisé conformément à l'usage auquel il est destiné. Une utilisation incorrecte peut endommager le produit et présenter un risque pour la santé de l'utilisateur.
- Avant de l'utiliser, assurez-vous que le produit n'est pas endommagé.
- La garantie ne couvre pas les dommages mécaniques du produit.
- Cet appareil est destiné à une utilisation en intérieur, avec une humidité de l'air normale. Ne l'utilisez pas à l'extérieur.
- Ne placez pas le produit à proximité de liquides ou exposez-le à la portée des enfants.
- Avant de brancher l'appareil, attendez qu'il atteigne la température ambiante pour éviter tout dommage dû à la condensation.
- Nettoyez uniquement avec un chiffon propre et sec. Ne touchez pas l'appareil avec les mains mouillées.
- L'appareil ne contient aucune pièce qui pourrait être réparée par l'utilisateur. Renvoyez l'appareil au centre de service pour réparation.
- Le produit ne doit pas être exposé à proximité de liquides ou exposé au contact direct avec ceux-ci. En cas de contact avec des liquides, débranchez immédiatement le produit de l'alimentation électrique.
- En cas de dysfonctionnement, débranchez immédiatement la source d'alimentation et contactez le support technique de l'entreprise ENDORFY.
- Les appareils électriques et électroniques ne doivent pas être jetés avec les autres déchets ménagers.
- L'utilisateur final est tenu de rapporter les appareils électriques usés ou non fonctionnels à un point de collecte ou à un vendeur. Pour plus d'informations, contactez vos autorités locales ou le magasin où vous avez acheté le produit.

Ce symbole indique que, conformément à la réglementation en vigueur, ni ce produit ni sa batterie (si elle est fournie) ne peuvent être jetés avec d'autres déchets ménagers. Le produit utilisé doit être remis à un point de collecte désigné par les autorités locales compétentes. La collecte sélective et le recyclage des produits et des batteries contribuent à économiser les ressources naturelles et garantissent que le processus de recyclage est sans danger pour la santé humaine et l'environnement.

### PL Instrukcja bezpieczeństwa

- Produkt powinien być używany zgodnie z jego przeznaczeniem. Nieprawidłowe użytkowanie może spowodować uszkodzenie produktu oraz stworzyć zagrożenie dla zdrowia użytkownika.
- Przed rozpoczęciem użytkowania należy upewnić się, że produkt nie jest uszkodzony.
- Garancja nie obejmuje uszkodzeń mechanicznych produktu.
- To urządzenie jest przeznaczone do użytkowania w pomieszczeniach, w warunkach normalnej wilgotności powietrza. Nie używaj go na zewnątrz.
- To urządzenie nie należy instalować w pobliżu wody w zasięgu dzieci.
- Zanim podłączysz urządzenie, odczekaj aż ogrzeje się do temperatury otoczenia, aby zapobiec uszkodzeniu z powodu skroplonej wilgoci.
- Czyść wyłącznie czystą, suchą szmatką. Nie dotykaj urządzenia mokrymi dłońmi.
- Nie zawiera części, które można samodzielnie naprawić. Zwróć urządzenie do centrum serwisowego producenta.
- Produkt nie należy używać w pobliżu płynów ani narażać na ich bezpośrednie działanie. W przypadku kontaktu z płynami należy niezwłocznie odłączyć produkt od zasilania.
- W przypadku wystąpienia nieprawidłowego działania należy niezwłocznie odłączyć źródło zasilania oraz skontaktować się z działem pomocy technicznej firmy ENDORFY.
- Urządzenie elektryczne i elektroniczne nie należy wyrzucać wraz z innymi odpadami domowymi.
- Użytkownik końcowy zobowiązany jest oddać niepotrzebne lub niedziałające urządzenia elektryczne do punktu zbiórki lub sprzedawcy. W celu uzyskania dodatkowych informacji kontaktuj się z naszymi klientami lub sklepem w którym kupiłeś produkt.
- Garancja nie obejmuje, nie gwarantujemy, nie zawiązujemy uprawnień kupujących z przepisów prawa dotyczących odpowiedzialności za wady sprzedanego towaru.

Powyższy symbol oznacza, że zgodnie z obowiązującymi regulacjami, tego produktu ani jego baterie (jeśli jest dołączony) nie wolno wyrzucać razem z innymi odpadami gospodarskimi domowego. Użytkownik powinien zanieść produkt do specjalnego punktu zbiórki wyznaczonego przez odpowiednie władze lokalne. Selektowny zbiórka i recykling produktów oraz baterii przyczynia się do oszczędzania zasobów naturalnych oraz zapewnia, że proces recyklingu odbywa się w sposób bezpieczny dla zdrowia ludzi i środowiska.

### SK Bezpečnostné pokyny

- Výrobok by sa mal používať na určený účel. Nesprávne používanie môže spôsobiť poškodenie výrobku a ohroženie zdravia používateľa.
- Pred použitím sa uistite, že výrobok nie je poškodený.
- Garantia neobahuje mechanické poškodenie výrobku.
- Toto zariadenie je určené na používanie v interiéri za normálnych vlhkostrních podmínek. Nepoužívať ho vonku.
- Toto zariadenie by sa nemalo inštalovať ani naražiac na ich bezpečie detí.
- Pred pripojením zariadenia počkajte, kým sa zahreje na teplotu okolia, aby ste zabránili jeho poškodeniu v dôsledku kondenzovanej vlhkosti.
- Čistite len čistou, suchou handričkou. Nedyktujte sa zariadeniu mokřými rukami.
- Neobsluhujte ani, ktoré možno používať nezávisle opraviť. Vraťte zariadenie do servisného strediska na opravu.
- Produkt by sa nemal používať v blízkosti kapalín alebo v ich priamom kontakte. V prípade kontaktu s kapalinami okamžite odpojte výrobok od napájania.
- Uživateľ elektrických a elektronických zariadení musí byť upozornený na potrebu kontaktovať technickú podporu spoločnosti ENDORFY.
- Elektrická a elektronická zariadenia by sa nemali likvidovať spolu s ostatným domovým odpadom.
- Koncový spotrebiteľ má povinnosť odvézt nepotřebné alebo nefunkčné elektrické zariadenia na zberné miesto alebo predajcu. Ďalšie informácie získate na miestnom úrade alebo v obchodě, kde ste výrobok zakúpili.

Symbolen som visas oven för att detta produkt och dets batteri (hvis inkluderet) må ikke henhoid til hoidelse i fælles affaldsbeholdere sammen med andet husholdningsaffald. Den anvendte produkt skal lægges til i et særskilt selektivt indsamlingsplads som udstettes af relevante lokale myndigheder. Selektivt indsamling og återvinning af produkter og batterier hjælper til at spare naturressurser og sikrer at genrecyclingprocessen foregår på en sikker måde i forhold til miljøet og menneskers sundhedstilstand.

### DK Sikkerhedsvejledning

- Produktet skal anvendes i overensstemmelse med dets anvendelsesformål. Ukorrekt brug kan beskadige produktet og medføre sundhedsrisici for brugeren.
- For brug af dit, at produktet ikke er beskadiget.
- Garantien omfatter ikke mekaniske beskadigelser af produktet.
- Dette udstyr er beregnet til indendørs brug under normale fugtighedsforhold. Brug den ikke udendørs.
- Dette udstyr må ikke installeres eller bruges inden for børns rækkevidde.
- For du tilslutter udstyret, skal du vente, indtil det er blevet opvarmet til omgivelsestemperatur for at undgå skader på grund af kondenseringstugt.
- Rengør kun med en ren, tør klud. Rør ikke ved udstyret med våde hænder.
- Det indeholder ingen dele, som man selv kan reparere. Send udstyret tilbage til servicecenteret for at få den repareret.
- Brug ikke produktet i nærheden af væsker, og udsæt det ikke direkte for væskernes påvirkning. I tilfælde af kontakt med væsker skal produktet straks afbrydes fra strømforsyningen.
- I tilfælde af funktionsfejl skal man straks afbryde strømforsyningen og kontakte teknisk support til ENDORFY.
- Elektrisk og elektronisk udstyr bør ikke bortskaffes sammen med andet husholdningsaffald.
- Slutbruger er forpligtet til at aflevere usøsket eller ikke-fungerende elektrisk udstyr til et indsamlingssted eller til en forhandler. Du kan få flere oplysninger ved at kontakte lokale myndigheder eller den butik, hvor du har købt produktet.

Ovenstående symbol betyder, at i overensstemmelse med ovenstående bestemmelser, må hverken selve produktet eller det tilhørende batteri (hvis det medfølger) ikke bortskaffes sammen med andet husholdningsaffald. Det udsatte produkt skal afleveres til en genbrugsstation i overensstemmelse med lokalt gældende bestemmelser. Selektiv indsamling og genbrug af produkter og batterier bidrager til at spare naturressourcer og sikrer, at genaffaldsprocessen foregår på en sikker måde i forhold til miljøet og menneskers sundhedstilstand.

### HU Biztonsági utasítás

- A termék rendelkezésszerűen használandó. A helytelen használat a termék károsodásához vezethet, és veszélyt jelenthet a felhasználó egészségére.
- A használat megkezdése előtt meg kell vizsgálni az állót, hogy a termék nem sérült.
- Garantia nem terjed ki a termék mechanikus sérüléseire.
- Ez a berendezés belső, normál levegő-páratartalmú viszonyok között használatra készült. Ne használja kültérben.
- Ezt a berendezést gyermek hozzáféréstől tilvo keil bezárva kell használni.
- A berendezés csak zárt terekben használható, nem szabad más háztartási hulladékokkal együtt kidobni.
- Kicsapódott nedvesség miatt esetleges meghibásodás.
- Kizárólag tiszta, száraz kendővel tisztítsa. A berendezést nedves kézzel megérintés tilos.
- Nem tartozik a termékhez olyan alkatrészek, javítás érdekében adja le a berendezést egy szervizközpontba.
- A termék nem szabad folyadék, közelében használni, sem folyadék közvetlen hatásának kitérni. Folyadékot történő érintkezés esetén haladéktalanul le kell csatlakoztatni a terméket az energiellátástól, és kapcsolatot kell léptetni az ENDORFY vállalat ügyfélszolgálatával.
- Az elektromos és elektronikus készülékek nem szabad más háztartási hulladékokkal együtt kidobni.
- A végfelhasználó köteles a felesleges vált vagy nem működő elektromos berendezéseket egy gyűjtőpontra vagy az üzletkhöz eljuttatni. További tájékoztató érdekében lépjen kapcsolatba a helyi hatóságokkal, vagy az eladóval, ahol a terméket megvásárolta.

A fenti szimbólum azt jelenti, hogy a hatályos szabályozásnak megfelelően sem az a termék, sem az akkumulátor (ha csatolva van hozzá) nem szabad más háztartási hulladékokkal együtt kidobni. Az elhasznált terméket az illetékes helyi hatóságok által kijelölt speciális gyűjtőpontra kell elvinni. A selektív hulladékgyűjtés és a termék és akkumulátorok újrahasznosítása hozzájárul a természetes erőforrásokhoz és biztosítja, hogy az újrahasznosítási folyamat az emberi egészség és a természetes környezeti számára biztonságos módon menjen végbe.

### RO Instrucțiuni de siguranță

- Produsul trebuie să fie utilizat în conformitate cu destinația sa. Utilizarea necorespunzătoare poate deteriora produsul și poate crea riscuri pentru sănătatea utilizatorului.
- Înainte de utilizare, asigurați-vă că produsul nu este deteriorat.
- Garantia nu acoperă avaria mecanică a produsului.
- Acest dispozitiv este destinat utilizării în interiorul încăperilor și în condiții normale de umiditate a aerului.
- Nu instalați dispozitivul în exterior.
- Accest dispozitiv nu trebuie instalat sau utilizat în locații în care sunt prezente copii.
- Înainte de a conecta dispozitivul, așteptați până când acesta se încălzește la temperatura ambiantă.
- Curățați dispozitivul numai cu o cârpă curată și uscată. Nu atingeți dispozitivul cu mâine umede.
- Accest dispozitiv nu conține elemente care a putea fi reparate de către dumneavoastră. Returnați dispozitivul la centrul de servicii pentru reparații.
- Produsul nu trebuie utilizat în apropierea lichidelor și nu îl expuneți la contact direct cu acestea. În cazul intrării în contact cu lichide, deconectați imediat produsul de la sursa de alimentare.
- În cazul malfuncționării, scoateți imediat dispozitivul din alimentarea electrică și contactați asistența tehnică a companiei ENDORFY.
- Echipamentele electrice și electronice nu trebuie eliminate împreună cu alte deșeur menajere. Produsul uzat trebuie predat la un punct de colectare special desemnat de autoritatea locală competentă. Colectarea și reciclarea selectivă a produselor și bateriilor contribuie la economisirea resurselor naturale și garantează că procesul de reciclare este sigur pentru sănătatea umană și pentru mediu.

Simbolul de mai sus înseamnă că, în conformitate cu reglementările în vigoare, acest produs și bateria sa (dacă este inclusă) nu trebuie eliminate împreună cu alte deșeur menajere. Produsul uzat trebuie predat la un punct de colectare special desemnat de autoritatea locală competentă. Colectarea și reciclarea selectivă a produselor și bateriilor contribuie la economisirea resurselor naturale și garantează că procesul de reciclare este sigur pentru sănătatea umană și pentru mediu.

### UA Інструкція з безпеки

- Продукт слід використовувати тільки за призначенням. Неправильне використання може призвести до пошкодження пристрою та небезпек для здоров'я користувача.
- Перед початком використання слід переконатися, що пристрій не пошкоджений.
- Гарантія не поширюється на механічні пошкодження продукту.
- Цей пристрій призначений для використання в приміщенні за умов нормальної вологості повітря. Не використовувати на відкритому повітрі.
- Цей пристрій не можна встановлювати та використовувати в доступному для дітей місці.
- Перед підключенням пристрою необхідно почекати, поки він не нагріється до температури навколишнього середовища, щоб уникнути пошкодження через утворення на ньому конденсату.
- Чистити тільки сухою та чистою ганчіркою. Не торкатися пристрою вологими руками.
- Не містить елементів, які можна самостійно відремонтувати. Діагностувати пристрій потрібно зразу у сервісний центр.
- Продукт не слід використовувати поруч із рідинами або допускати потрапляння рідин на продукт. У разі контакту з рідиною необхідно негайно відключити пристрій від джерела живлення.
- У разі несправності необхідно негайно відключити пристрій від джерела живлення та звернутися до служби технічної підтримки ENDORFY.
- Електричні та електронні пристрої не можна утилізувати разом з іншими побутовими відходами.
- Кінцевий користувач зобов'язаний надати потрібні або неробочі електронні пристрої в пункт прийому або продажу. Для отримання додаткової інформації слід звернутися до місцевих органів влади або в магазин, де було придбано пристрій.

Цей символ означає, що відповідно до чинних норм, цей продукт чи його батарея (якщо входить до комплексу) не можна викидати разом з іншими побутовими відходами. Відпрацьований продукт потрібно здавати у спеціалізований пункт збору, визначений відповідними місцевими органами влади. Сортування відходів і переробка продуктів та батарей сприяють збереженню природних ресурсів та забезпечують безпеку процесу переробки для здоров'я людей і навколишнього середовища.